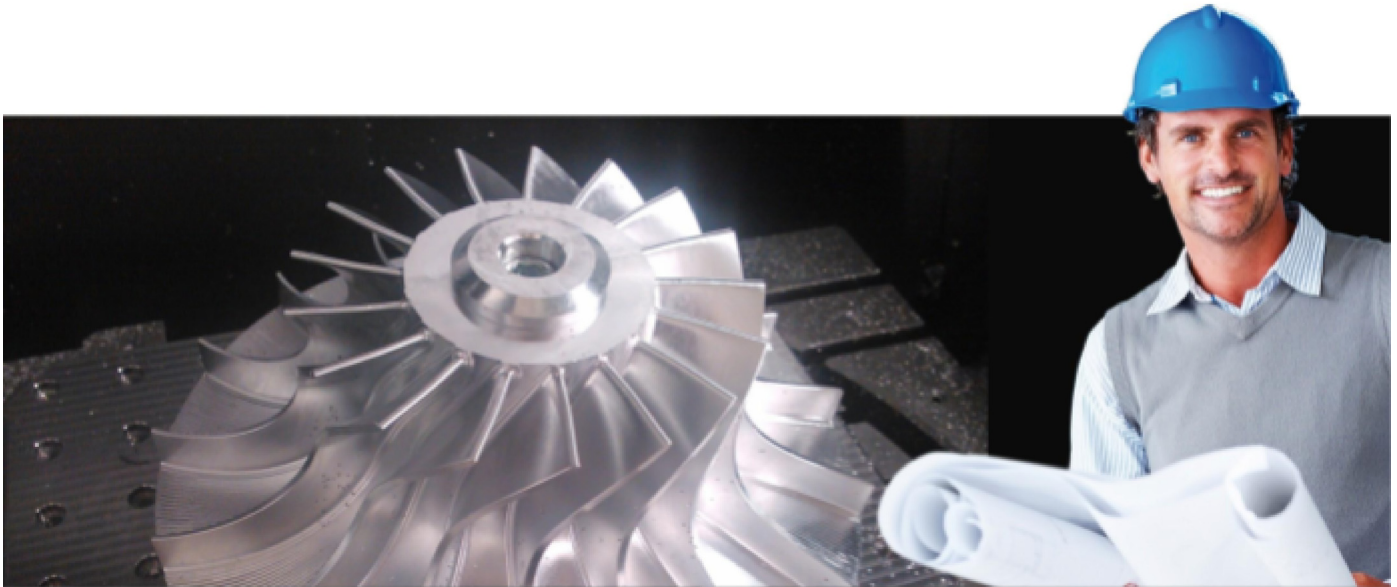




Turbo Soplantes
Inteligentes, Robustos
y Altamente Eficientes





MAPNER TURBO Soplantes / Compresores



Un equipo con experiencia

MAPNER opta por incluir esta tecnología en su catálogo después de realizar un exhaustivo análisis del mercado y escuchar a sus clientes.

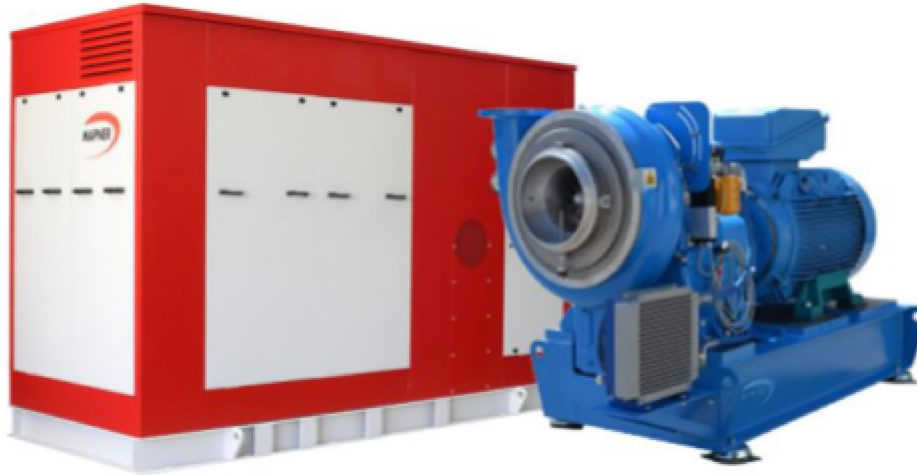
El resultado la incorporación de esta tecnología fiable y contrastada con los estándares mecánicos más avanzados.

Como fabricantes expertos en soplantes y compresores rotativos de baja presión queremos ofrecer lo que el mercado demanda en las mejores condiciones técnicas y de servicio, garantizando como todos sus equipos un funcionamiento robusto, eficiente y personalizado a las necesidades del cliente y el mercado.

Para ello hemos desarrollado esta nueva tecnología acompañados por empresas y colaboradores que nos permitan desde un principio ofrecer la máxima garantía en un rango de caudales y presiones complementarios a los existentes, y ofreciendo al cliente la capacidad de optar por las mejores prestaciones de servicio para cada aplicación.

Nuestro equipo comercial y técnico se pone a su servicio para atender sus consultas y demostrarles cada día nuestro compromiso antes, durante y después del suministro avalado por las mejores bombas neumáticas rotativas.

Un turbosoplante para cada flujo



¿No sería eso demasiado costoso?

Históricamente, la industria de aireación para el tratamiento de aguas residuales de bajo flujo ha estado dominada por soplantes volumétricos. Ahora que la mira está puesta en la eficiencia energética y unas tecnologías centrífugas que sean económicamente rentables, el paradigma está cambiando.

¿Es posible conseguir una solución compacta?

El concepto del contenedor *plug & play* va ganando fuerza en la industria. Concepto que aplicamos también a la línea de turbosoplantes completamente equipados de Mapner.

¿Por qué aceptar las limitaciones?

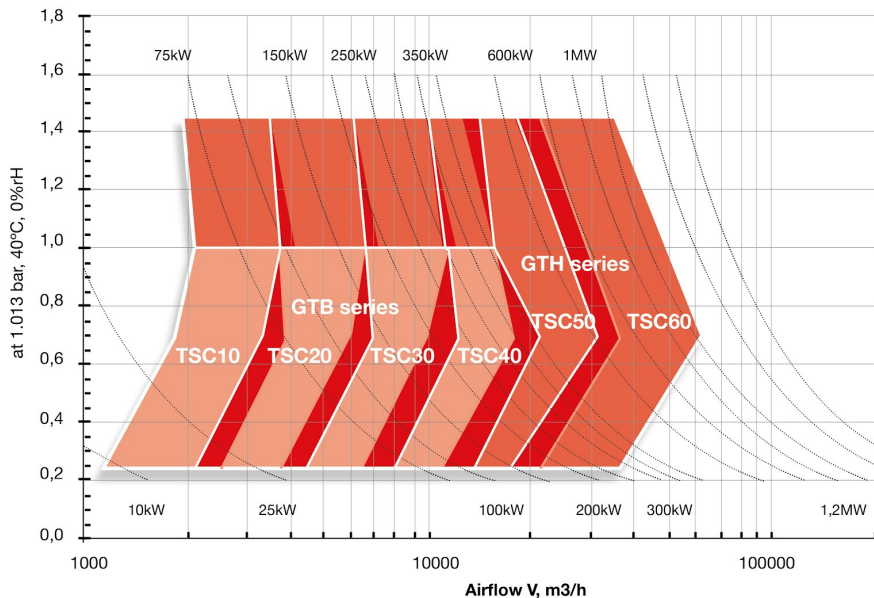
El diseño de esta nueva máquina garantiza los puntos de funcionamiento de máxima eficiencia, si bien los turbosoplantes de inyección directa ofrecen su máxima garantía siempre que se haga un preciso dimensionamiento.

Nuestra línea de turbosoplantes de fase única completamente equipados, ofrece todas las ventajas de los turbocompresores consolidados y los últimos avances en ingeniería de equipamiento rotativo y dinámica de fluidos.

- **Nuestro turbo más competitivo** bien puede igualarse a la inyección directa y superar a los compresores de tornillo en aplicaciones de bajo flujo.
- **Máxima eficiencia** en el diseño de nuestro compresor, personalizado y optimizado.
- **Estabilidad y gran eficiencia** en todo el área operativa gracias a nuestros controles de 2 puntos.
- **Máxima regulación en la reducción del flujo de aire** con nuestro sistema de álabes para el difusor de descarga, el cual permite un flujo de aire del 40–100%.
- **Contenedor *plug & play* incluido** para el compresor y todos sus componentes auxiliares.
- **Solución automatizada integrada** con paneles de control local y principal, y control de oxígeno.

*Las ventajas de las nuevas tecnologías sin sus limitaciones.
Una máquina asequible, robusta y altamente eficiente con máxima capacidad de reducción.*

Nuestra cartera de productos



Nuestro rango de turbo soplantes centrífugos totalmente equipados consta de cuatro tipos distintos de carcasa de hasta 450 kW de potencia de motor instalado, que se pueden personalizar según sus necesidades.

Todos los tipos de carcasa están disponibles con un contenedor *plug & play* compacto y con todas las piezas auxiliares incluidas y listos para funcionar, o con una carcasa más tradicional de estructura modular.

Se puede elegir la configuración de la inyección: bajo voltaje B3 o B5 (embridado) o voltaje intermedio B3.

Todos los modelos de turbocompresor de MAPNER tienen álabes en el difusor de descarga para una reducción excepcional, además de control de regulación de 1 ó 2 puntos.

- **Flexibilidad /estabilidad en la operación del soplante** con amplio flujo de aire real y reducción del 40-100%.
- **Máxima eficiencia en todo el rango de reducción** – con nuestra regulación de difusor mediante álabes.
- **Optimización de la potencia** – con nuestro control de regulación mecánico o eléctrico de 2 puntos.
- **Larga vida útil** – su inversión tendrá más de 20 años de vida útil.
- **Funcionamiento fiable** – gracias a su robusto diseño mecánico, perfecto para entornos exigentes.
- **Tecnología probada** – con una base de referencia mundial en aplicaciones de aireación de aguas residuales
- **Seguridad de piezas de recambio** – las piezas auxiliares principales son estándar y están disponibles en el mercado.

Explicación sobre la denominación de los productos

Código Identificación	Nombre	Descripción
ejemplo: TSC20 GTB M1	TSC	Turbo Soplante Compresor con sistema reductor de engranajes
	T99	Tamaño Marco Rotor T10-T20-T30-T40
	B	Tipo Rodamiento Cerámico
	H	Hidrodinámico
	M1	Sistema de Control Mecánico 1 punto de control
	E2	Eléctrico 2 puntos de control
	M2	Mecánico 2 puntos de control

¡Lo que realmente importa!

En el corazón de todo contenedor de turbocompresor está la unidad central del compresor y su característica más importante: el sistema de regulación de flujo/presión. La elección del sistema de regulación determina el rendimiento que tendrá el turbocompresor en todo su rango operativo, sobre todo en condiciones no previstas en el diseño. También determina el nivel de reducción que se puede realizar. Todos los turbosoplantes MAPNER abarcan una regulación del flujo de aire de entre 40-100%.

Regulación tipo "M1"

Control mecánico de 1 punto

Regulación del flujo y la presión usando los álabes del difusor de descarga para una gran capacidad de reducción. Ajustando los álabes del difusor de descarga, se puede extender área operativa a lo largo del eje de presión.

Regulación tipo "E2"

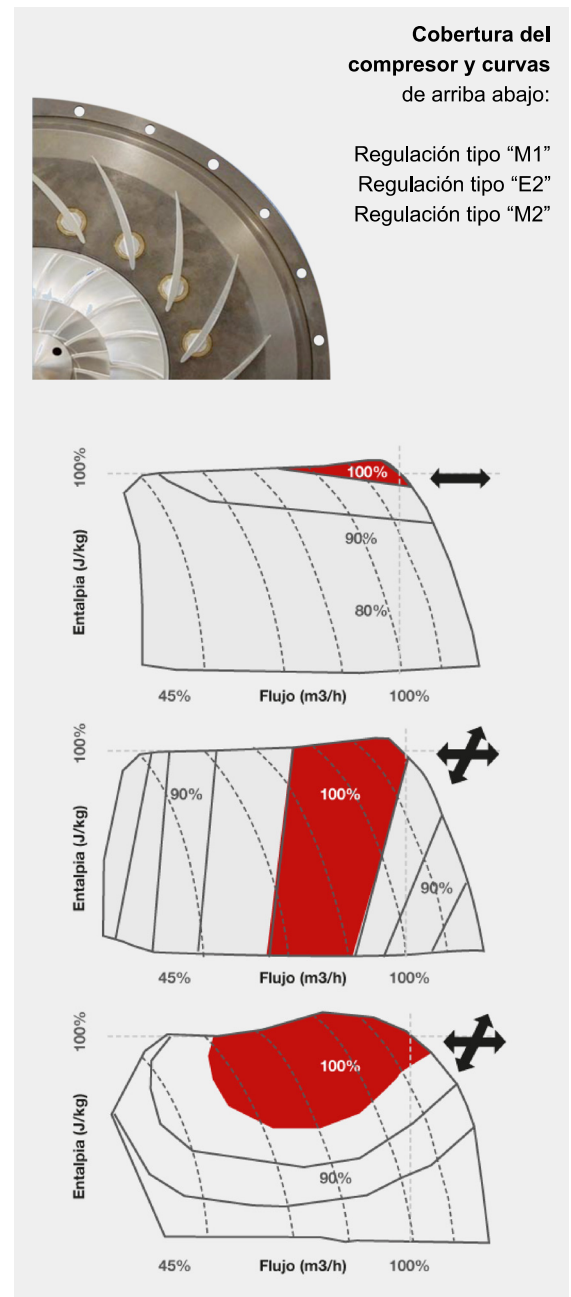
Control eléctrico de 2 puntos

Regulación del flujo y la presión usando los álabes del difusor de descarga y una frecuencia de inyección variable para mayor flexibilidad. El área operativa de nuestro control Xtype se extiende a lo largo del eje de presión.

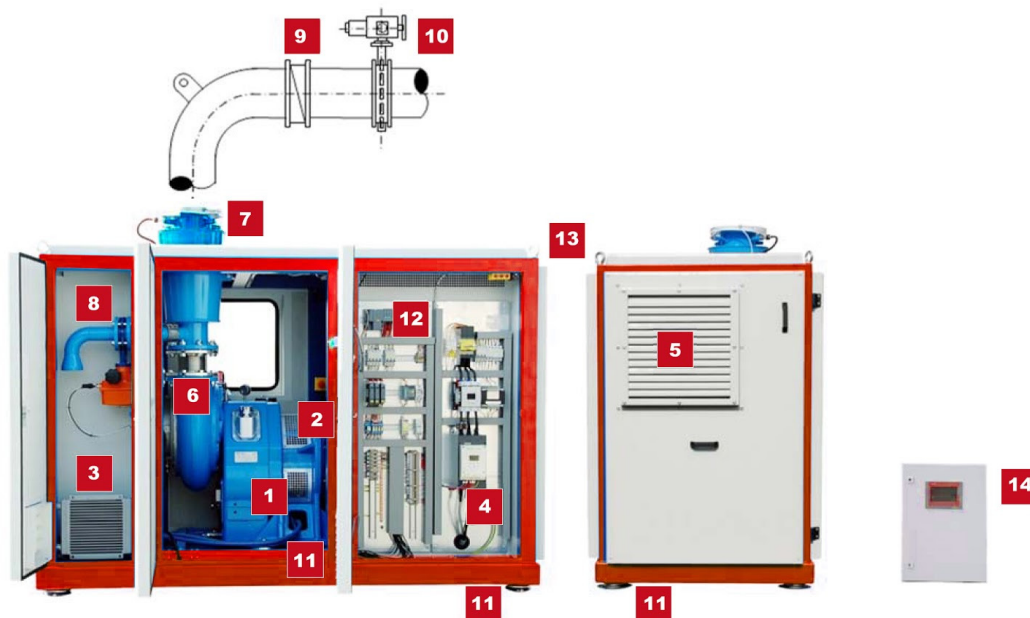
Regulación tipo "M2"

Control mecánico de 2 puntos

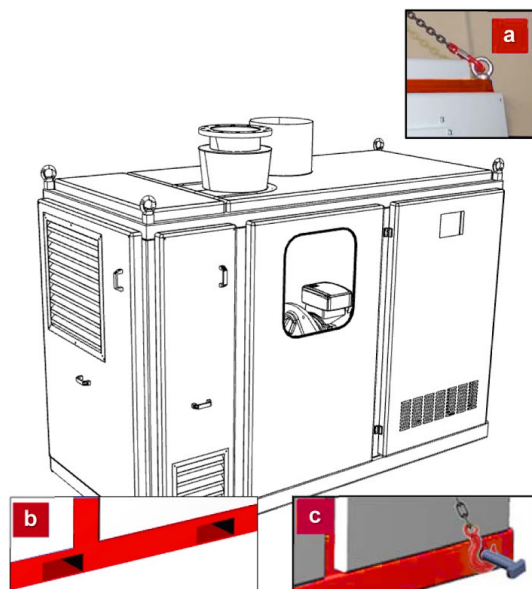
Regulación del flujo y la presión mediante difusor de descarga y álabes guía para una óptima eficiencia. El amplio rango de reducción de las máquinas tipo X se combina con la optimización de potencia para compensar la temperatura del aire, la humedad y las fluctuaciones de presión.



La frecuencia de inyección variable es el método de regulación más común para controlar la velocidad, pero no es el único. La mayoría de turbosoplantes del mercado, especialmente los de inyección, poseen un sistema control de velocidad simple para regular el flujo de aire. Al ajustar la velocidad, el flujo disminuye linealmente, pero la presión diferencial se reduce por potencia de base dos. Al elegir las fuerzas de regulación, es necesario conseguir una solución intermedia entre el rango de regulación y la eficiencia. Para lograr una reducción de flujo razonable, el compresor ha de tener un diseño sobredimensionado en cuanto a sus capacidades de presión, de cara a responder a las necesidades de presión dinámica de la columna de agua en todo el rango de flujo.



- 1. Turbocompresor** - turbocompresor totalmente equipado con engranajes y sistema de lubricación integrados, sistema de control de 1 ó 2 puntos para una amplia capacidad de reducción y máxima eficiencia.
- 2. Motor de inyección eléctrico** - disponible con configuración estándar de bajo voltaje B3 o B5 (embridado) para 50 ó 60 Hz. También admite motores de voltaje intermedio. Motores seleccionados de fabricantes de primer nivel, según norma IEC3 de máxima eficiencia.
- 3. Intercambiador térmico de aire/aceite** - completo sistema de circuito de refrigeración aire a aceite integrado.
- 4. Centro de control del motor** - sistema completo para control del motor, con conexión directa en línea, con arranque suave o con inyección de frecuencia variable, junto con todos los complementos auxiliares y filtros eléctricos opcionales.
- 5. Filtro/silenciador de entrada** - silenciador de entrada tipo laberinto con prefiltro de entrada grueso y filtro de bolsas fino con filtrado del 95% según norma G4 EN779.
- 6. Compensador flexible** - compensador de descarga flexible con elemento flexible de acero inoxidable AISI 321 y bridas de aluminio girables.
- 7. Difusor cónico de descarga**- difusor cónico de descarga con silenciador de salida integrado que permite recuperar hasta el 90% de la presión dinámica.
- 8. Válvula de descarga/silenciador** - válvula mariposa para montar entre bridas de acuerdo con la norma DIN 2501 PN10, equipada con un activador eléctrico, además de una manivela para operación manual. Incluye interruptores de límite.dinámica.
- 9. Válvula de control** - válvula de control antirretorno con doble disco de resorte.
- 10. Válvula de aislamiento (eléctrica)** - válvula mariposa para montar entre bridas de acuerdo con la norma DIN 2501 PN10, equipada con un activador eléctrico, además de una manivela para operación manual. Incluye interruptores de límite.
- 11. Estructura/amortiguadores de vibración** - reducción de la vibración del 95%. Los amortiguadores de vibración se colocan entre la base del compresor y el suelo del recinto.
- 12. Panel de control local** - equipado con Siemens PLC y pantalla táctil Siemens HMI. Con todas las funciones para arrancar/parar el compresor, regular el flujo de aire y manejar el sistema de seguridad.
- 13. Aislamiento acústico**- cubierta silenciadora en todos los accesorios, instalada de fábrica y testada. Los paneles de los lados y los superiores se pueden abrir como una puerta, o quitar fácilmente para acceder a los componentes internos de forma cómoda. Cada lado está provisto de una ventana de inspección. La cubierta está equipada con una luz interna y ventiladores para extraer del calor, todo lo cual se puede operar desde el panel de control.
- 14. Sistema de control principal (SCP)** - sistema de control principal para regular automáticamente el flujo de aire de cada compresor mediante regulación en cascada. El SCP está equipado con un Siemens S7 PLC y una Siemens HMI.



Carcasa compacta para compresor con consola B5 embridada, disponible hasta motores de 315 kW. Con todos los componentes, incluido centro de control del motor. Según la configuración, la carcasa compacta puede levantarse mediante pernos de argolla (a), carretillas elevadoras (b) o pernos especiales (c).

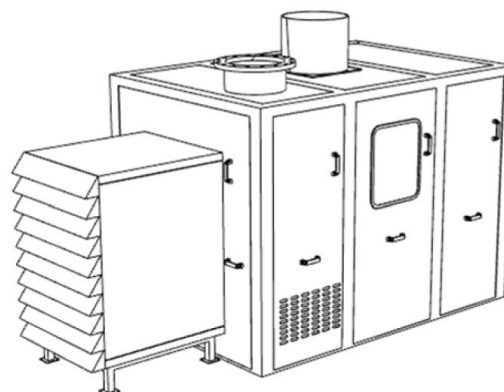
Contenedor plug & play compacto

Una solución plug & play totalmente integrada, cableada y probada

Las carcasas acústicas compactas integran todos los accesorios requeridos, montados desde fábrica y ya testados. La estructura principal es de acero, y los paneles de los lados y los superiores se pueden abrir como una puerta, o quitar fácil y rápidamente para acceder a los componentes internos de forma cómoda. Cada lado está provisto de una ventana de inspección. La carcasa compacta se provee con una luz interna y un ventilador para extraer el calor, los cuales se pueden controlar desde el panel de control local. Los picos de ruido ocurren al arrancar y parar, pero durante el funcionamiento el ruido se elimina gracias a la válvula de descarga y el silenciador integrados.

El contenedor se maneja fácilmente, ya que tiene agujeros de enganche para carretillas en la base y orejetas para izar en la parte de arriba de la carcasa.

Asimismo, se pueden disponer de compartimentos específicos para el panel de control local, el centro de control del motor con frecuencia de inyección variable, el arranque suave, la conexión directa en línea y el sistema de entrada. Solo necesita una conexión externa al suministro de energía, la cual se puede acceder desde la parte de arriba o desde abajo. El siguiente paso es presionar el botón de arranque.



Carcasa modular para compresores con consola B5 embridada o B3 básica. Se trata de un kit ampliable, para cubrir todo un rango de motores de hasta 450 kW. El panel de control local y el centro de control principal opcional son paneles independientes, y la válvula de descarga, la válvula de control y el sistema de entrada son externos.

Contenedor modular

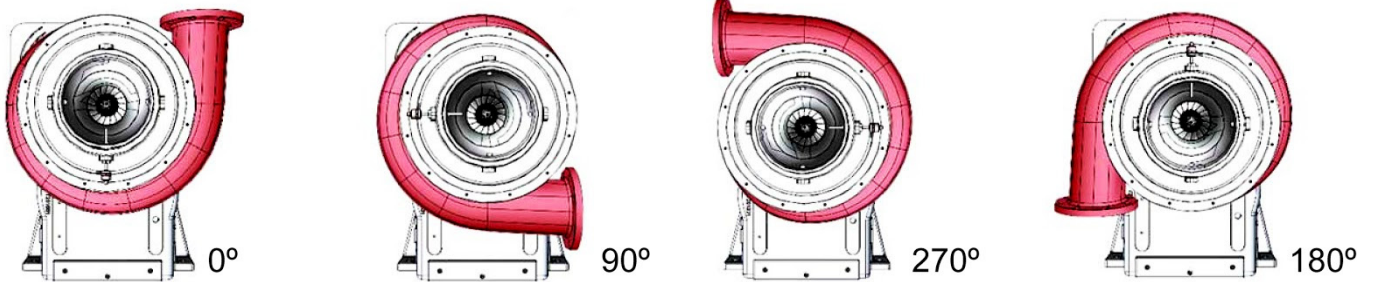
Una carcasa modular tradicional adecuada a las condiciones del lugar, para una fácil instalación

La carcasa modular se construye alrededor de la unidad del compresor, la cual se instala en el suelo. La carcasa modular consiste de varias puertas (módulos) que se pueden quitar fácilmente (levantar y quitar) para realizar el mantenimiento. Algunas puertas tienen bisagras y vienen con una ventana. Tanto la estructura como los paneles de absorción del ruido son hojas de acero Aluzinc plegadas en sándwich, rellenas de lana mineral y planchas de escayola.

El silenciador de entrada se instala en la parte delantera de la unidad y se conecta al compresor de entrada mediante una junta metálica flexible. El control local se puede proveer suelto, montado fuera de la carcasa.

Tanto la solución compacta como la modular se pueden configurar para su instalación en exteriores.

Configuración de la descarga del compresor



Otras opciones de mejora

Opciones de instrumentos de seguridad

Se puede ampliar la instrumentación de la máquina con las siguientes opciones:

- Monitorización de la temperatura de los rodamientos del compresor.
- Monitorización de la vibración.
- Monitorización de la temperatura del bobinado del motor.
- Monitorización de la temperatura de los rodamientos del motor.
- Monitorización de la rotación inversa.

Calefactor en el motor – para entornos fríos y húmedos.

Otras plataformas de PLC o red – se puede elegir entre Siemens S7, Allen Bradley y Schneider. Profibus, Ethernet o Modbus.

Monitorización y servicio remotos – con nuestro servicio de cuidados intensivos y opción de diagnóstico rápido de problemas.

Enviar o formar trabajadores in situ – soporte in situ para un comienzo exitoso.

Paquetes de servicio y kits – piezas de desgaste y piezas de recambio recomendadas.

Motor de inyección de voltaje intermedio – reduzca la inversión en la configuración de su planta eléctrica usando motores de inyección de voltaje intermedio.

Refrigeración por agua – cambie la refrigeración aceite-aire por una refrigeración por agua para climas cálidos.

Plan de inspección y testeado extensivo – añada ítems de PIT adicionales, tales como:

- Pruebas de velocidades excesivas en el impulsor
- Pruebas por líquidos penetrantes
- Prueba hidroestática de voluta

Test de rendimiento o de verificación del rendimiento – prueba de rendimiento según la norma ISO 5389 y verificación de las cifras de potencia garantizadas.

Vibración – la medición del ruido y el test de funcionamiento mecánico son servicios estándares en cada entrega.

Descripción del material

Material principal	Diseño en hierro fundido nodular EN GJS-400/15 EN1563: 6,5 bar, 200°C
Impulsor	Aluminio N° 3.1924 AlCu2MgNi; laminado extraído de un bloque sólido forjado; abierto, con hojas reclinadas hacia atrás en forma radial, puede aguantar una corrosión de H2S de 10 ppm
Componentes mecánicos	Acero
Retenes en forma de laberinto	Aleación de aluminio
Álabes	Acero inoxidable AISI 316
Rodamientos para alta velocidad	Rodamientos cerámicos de contacto angular de alta precisión
Rodamientos para velocidad baja	Rodamientos rígidos
Piñones	Acero de gran resistencia 16NiCrS4, templado y mecanizado
Lubricación	Vapor de aceite comprimido con bomba de desplazamiento positivo integrada, enfriador de aceite/aire, filtro de aceite de 10 µm

Conexión eléctrica

Bajo voltaje - entre 380 y 690 Vac – 3 fases – 50 ó 60 Hz. La carcasa compacta incluye todos los interruptores y conexiones de suministro. La conexión de red principal se puede acceder desde arriba o desde abajo.

Voltaje intermedio - entre 3300 y 6600 Vac – 3 fases – 50 ó 60 Hz, la estructura B3 está equipada con instrumentación a seleccionar y acoplamiento flexible.

Filtro/silenciador de entrada

Criterio de selección - volumen de succión del aire de entrada. Diseñado para reducir la velocidad del aire a 4m/s. Para dimensiones inferiores, el pre-filtro grueso y filtro de bolsas fino.

Flujo de aire Máx.	Tamaño del filtro	Peso
8.000 – 12.000 m3/h	90 x 120	410 Kg
12.000 – 16.500 m3/h	120 x 120	500 Kg
16.500 – 19.000 m3/h	120 x 160	620 Kg
19.000 – 25.000 m3/ h	160 x 160	710 Kg

Para la fabricación de los filtros se usan la mitad o la totalidad de los filtros de bolsa de tamaño 610 x 610 ó 610 x 305

Difusor cónico de descarga

Criterio de selección - velocidad del aire en la brida de purga del cono. Diseñado para no sobrepasar los 25 m/s, con objeto de minimizar las pérdidas de presión de las canalizaciones y reducir el ruido producido por las mismas.

Modelo	Tamaño del cono	Peso
TSC10 GTB	125/200	75 Kg
	125/250	80 Kg
TSC20 GTB	150/250	120 Kg
	150/300	130 Kg
TSC30 GTB	200/350	170 Kg
	200/400	175 Kg
TSC40 GTB	250/350	190 Kg.
	250/400	200 Kg
	250/500	210 Kg
TSC50 GTH	Próximamente	
TSC60 GTH	Próximamente	



Panel de control local

Nuestro panel de control local incluye las funciones principales para arrancar y parar el compresor, además de los procedimientos de seguridad. En el caso de la carcasa compacta, el panel de control local se encuentra plenamente integrado dentro de su propio compartimento.

Otras funciones:

- Todos los controles del compresor, alarmas, errores y demás funciones auxiliares
- Control de la capacidad del difusor (control del flujo)
- Conexión con el sistema de control principal (SCP) o el sistema de control de planta (DCS)
- Suministro eléctrico de 3 x 400Vac + N + PE

Sistema de control principal (SCP)

El SCP controla el flujo de aire del turbocompresor con un control en cascada de alta eficiencia, que responde perfectamente a todas las necesidades del aire del proceso e iguala las horas de servicio del compresor. El SCP es un panel independiente situado en el cuarto del soplante.

Sistema de control principal con control de oxígeno disuelto (OD)

El sistema SCP-OD cubre todas las funciones del sistema SCP, y, además, controla las válvulas de aireación de la balsa de tratamiento, según un valor prefijado de OD y al valor de proceso del OD.

Los transmisores de OD y las válvulas de control de aireación están conectados al panel de SCP-OD (por cable o red). Mediante múltiples algoritmos paralelos, el software del CPU del SCP-OD compara el valor de proceso del OD con el valor prefijado, y ajusta las válvulas de aireación en función a ello.

En entornos de aireación con grandes fluctuaciones, la presión general del sistema cambia constantemente en las tuberías. El SCP-OD calcula la presión más baja del sistema automáticamente, en base a la válvula más abierta. Esta función permite mantener la presión del sistema al mínimo, ya que las válvulas de aireación se operan en sus rangos de mayor eficiencia, y, así, se reducen también los costes.

Además, con esta función, disminuyen las fluctuaciones que experimentan muchas plantas.

Plataformas de PLC y redes disponibles:

Modelo	Red
Siemens S7-ET200SP	Ethernet, Profibus
Siemens S7-300	Profibus, Ethernet
Allan Bradley	Ethernet
Schneider Modicon M2xx	Ethernet, Modbus

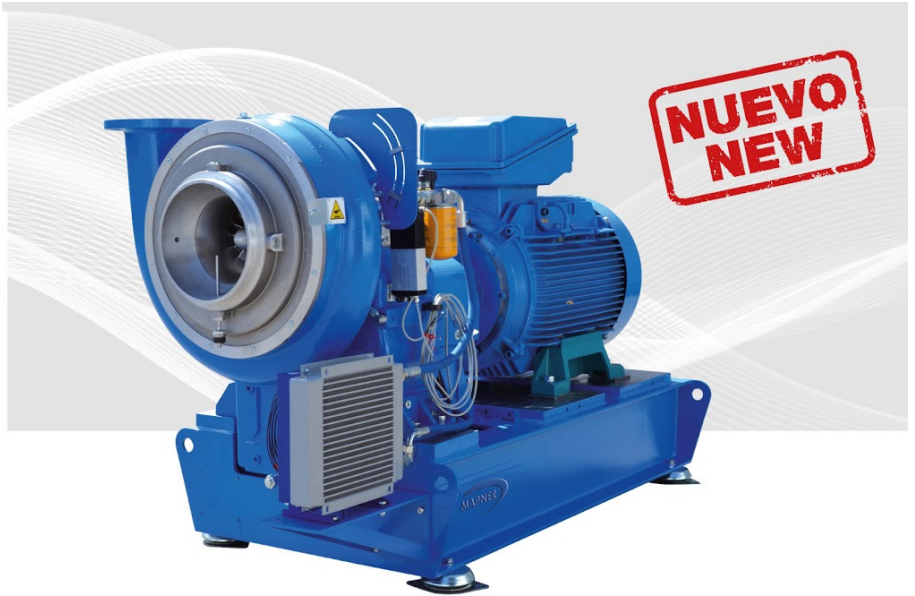
Control en cascada

El control en cascada requiere que el compresor posea gran capacidad de reducción - normalmente el 40-45% - del flujo de aire previsto en el diseño. Ello permite solapar los rangos operativos de las máquinas, y optimiza el consumo de energía e incrementa la estabilidad del proceso.

Turbo
Soplante



Turbo
Blower



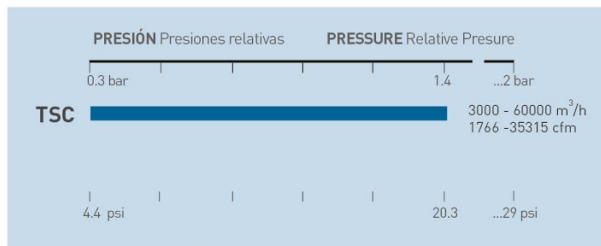
Descripción y aplicaciones

El trabajo de nuestros ingenieros de desarrollo de producto y las observaciones recopiladas en todos estos años en el mercado, nos han permitido desarrollar esta nueva tecnología, basada en el diseño de un impulsor en aluminio, idónea para complementar nuestra gama de productos y para los requerimientos del mercado en cuanto a flujos, presiones y rendimientos.

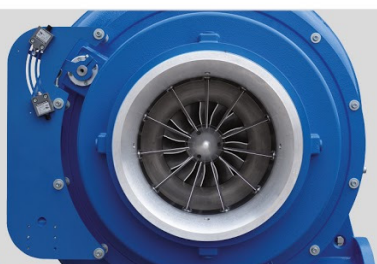
Description and applications

The work of our product development engineers and the observations gathered in all these years in the market have allowed us to develop this new technology, based on the design of an aluminum impeller, suitable to complement our range of products and for the requirements of the market in terms of flows, pressures and yields.

RANGO APLICACIÓN APPLICATION RANGES



Aire+/Air+





Estamos a su disposición en los siguientes mercados:

Europa

- España
- Portugal

Latinoamérica

- México
- Colombia
- Chile
- Ecuador
- Perú
- Uruguay
- Brasil
- Paraguay
- Argentina
- Bolivia
- Caribe
- Centroamérica
- Costa Rica
- Panamá

Africa

Medio Oriente



MAQUINAS PNEUMATICAS ROTATIVAS XXI, S.L.U.

Polígono Industrial Zamoka
Oialume Bidea 21, 20115 Astigarraga,
Gipuzkoa Spain, Europe
www.mapner.com

